

Content: 1x

1x 1x 1x 1x 1x 1x

Dimension: *Dimension in mm

Model	A(mm)	L1(mm)	L2(mm)
600mm	420±100	612	680±10
1200mm	820±100	1212	1280±10
1500mm	1120±100	1512	1580±10

EAN	W	lm	K	R _a	T _a (°C)	Vac	Hz	g	L (mm)
8719157045704	20	2400	3000	80	-20...+40	220-240	50/60	576±10%	680
	20	2600	4000/6500	80	-20...+40	220-240	50/60	576±10%	680
8719157045711	24	2900	3000	80	-20...+40	220-240	50/60	988±10%	1280
	24	3120	4000/6500	80	-20...+40	220-240	50/60	988±10%	1280
	36	4300	3000	80	-20...+40	220-240	50/60	988±10%	1280
	36	4680	4000/6500	80	-20...+40	220-240	50/60	988±10%	1280
8719157045728	36	4300	3000	80	-20...+40	220-240	50/60	1188±10%	1580
	36	4680	4000/6500	80	-20...+40	220-240	50/60	1188±10%	1580
	50	6000	3000	80	-20...+40	220-240	50/60	1188±10%	1580
	50	6500	4000/6500	80	-20...+40	220-240	50/60	1188±10%	1580

Circuit Breaker:

Item	600mm	1200mm	1500mm
B16	25PCS	22PCS	20PCS
C16	36PCS	29PCS	25PCS

Driver	20W	36W	50W
DJPower01 220-240V	DJPower02 220-240V	DJPower03 220-240V	
Inrush Current Ipeak (A)	36A	36.8A	37.6A
Inrush Current Twidth (µs)	72µs	74µs	76µs
			Input Voltage 230V, measured at 50% Ipeak

Please cut off the power before adjusting the power or CCT DIP switch.

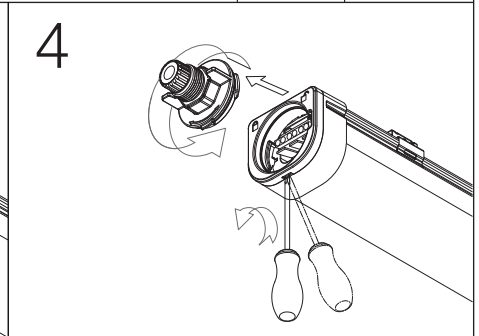
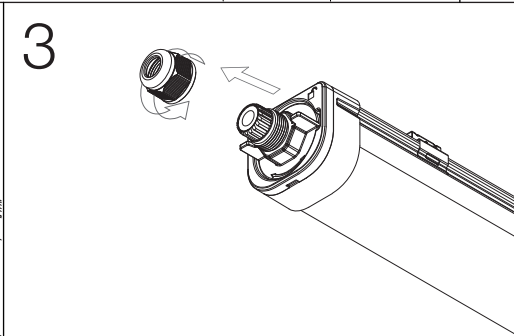
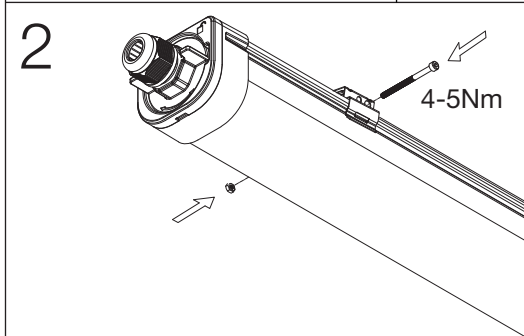
Factory settings:
3000K, max wattage.

1a. Surface mounted Installation.

Product Size:	X
612mm	420±100mm
1212mm	820±100mm
1512mm	1120±100mm

1b. Suspension Installation.

Product Size:	X
612mm	420±100mm
1212mm	820±100mm
1512mm	1120±100mm



5

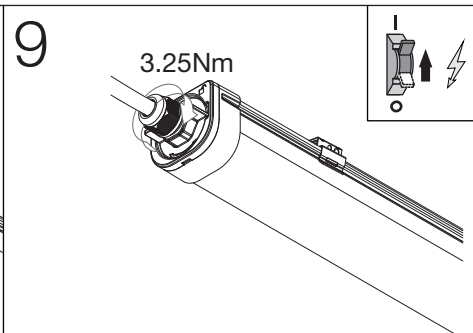
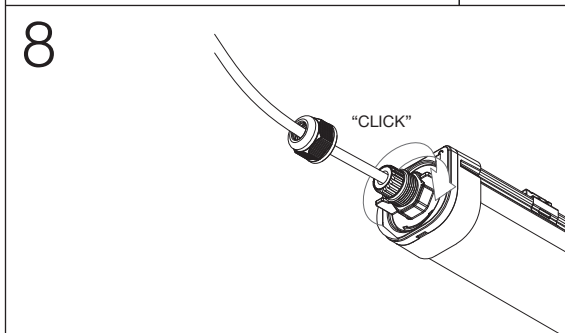
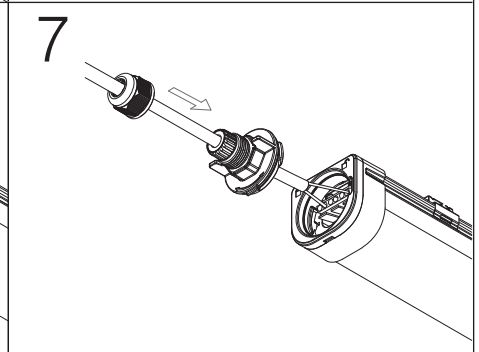
CCT: 3000K 4000K 6500K

POWER: 1.2m (36W/24W), 1.5m (50W/36W)

6

Ø8...12mm, 30mm, 7-9mm

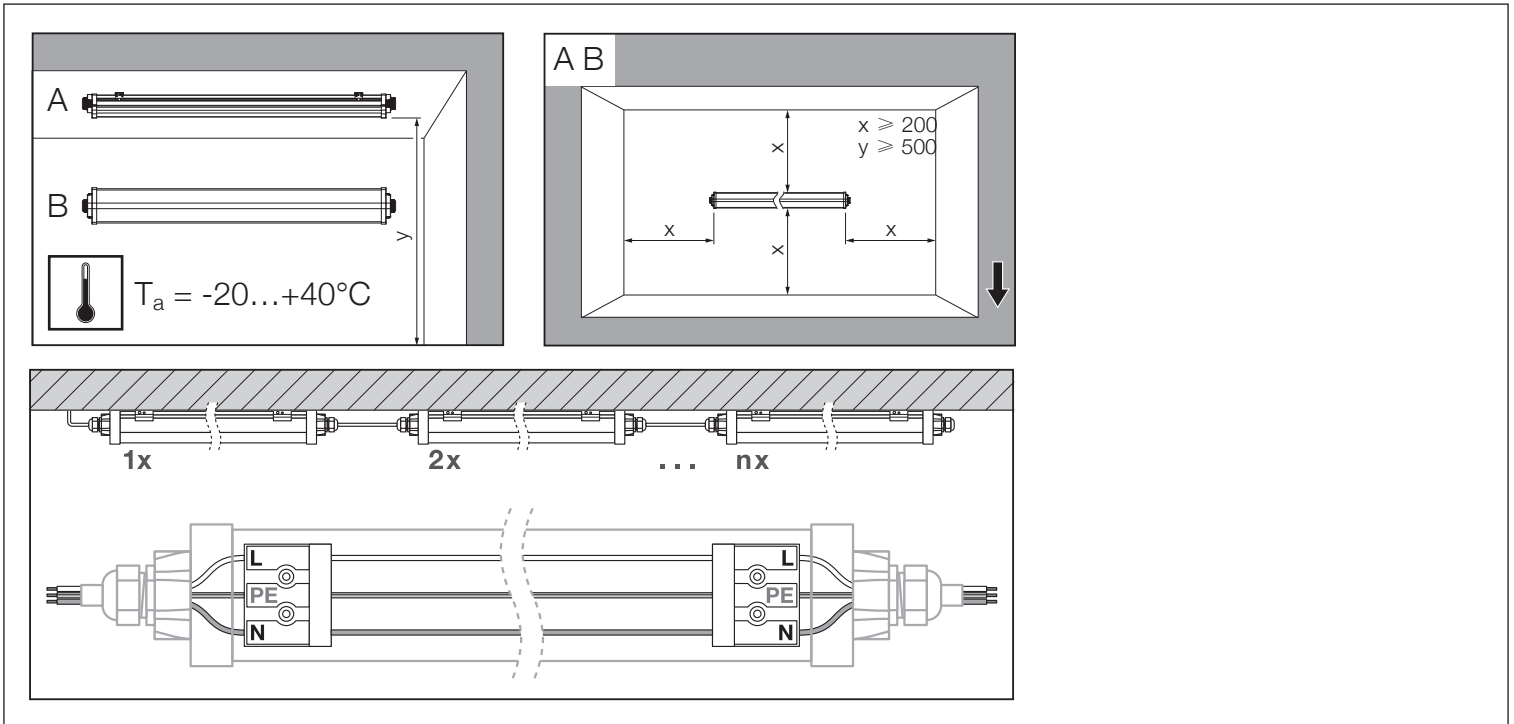
BLUE, BROWN



Cleaning:

Clean only with a soft cloth

This product is equipped with a LED light source that can only be replaced by authorised professionals.
This product have a control gear that cannot be replaced.



EN The luminaire shall be installed and maintained by a qualified electrician, in accordance with the national regulations in each country. The luminaire contains no replaceable parts. In case of the luminaire is damaged, it shall be exclusively replaced by the manufacturer or authorized dealer. Keep the operating manual for later use. The manufacturer is not responsible for the incorrect use and assembly of this product.

NL De armatuur dient te worden geïnstalleerd en onderhouden door een erkend installateur, in overeenstemming met de nationale regelgeving in het betreffende land. De armatuur bevat geen vervangbare onderdelen. Indien de armatuur is beschadigd dient deze enkel te worden vervangen door de fabrikant of door een erkende dealer. Bewaar de handleiding voor later gebruik. De fabrikant is niet verantwoordelijk voor onjuist gebruik en/of installatie van dit product.

DE Die Leuchte muss von einem qualifizierten Elektriker gemäß den nationalen Vorschriften in jedem Land installiert und gewartet werden. Die Leuchte enthält keine austauschbaren Teile. Falls die Leuchte beschädigt ist, wird sie ausschließlich durch den Hersteller oder den autorisierten Händler ersetzt. Bewahren Sie die Bedienungsanleitung für spätere Verwendung auf. Der Hersteller ist nicht verantwortlich für die unsachgemäße Verwendung und Montage dieses Produktes.

FR Le luminaire doit être installé et entretenu par un électricien qualifié, conformément à la réglementation nationale de chaque pays. Le luminaire ne contient pas de pièces remplaçables. Dans le cas où le luminaire est endommagé, il doit être remplacé exclusivement par le fabricant ou le revendeur agréé. Conservez le mode d'emploi pour une utilisation ultérieure. Le fabricant n'est pas responsable de l'utilisation et du montage incorrects de ce produit.

IT L'apparecchio deve essere installato e mantenuto da un elettricista qualificato seguendo le normative nazionali di riferimento. L'apparecchio non contiene parti sostituibili. In caso di rottura sarà sostituito esclusivamente dal produttore o da un rivenditore autorizzato. Conservate il manuale di installazione per eventuali utilizzi successivi. Il produttore non è responsabile per l'utilizzo ed il montaggio non corretto di tale apparecchio.

ES La luminaria debe de ser instalada y mantenida por un electricista cualificado, siguiendo las regulaciones nacionales de cada país. La luminaria contiene partes no reemplazables. En el caso de que la luminaria sea dañada, deberá ser reemplazada exclusivamente por el fabricante o distribuidor autorizado. Guarde el manual para usos posteriores. El fabricante no es responsable por el uso e instalación incorrecta de este producto.